

Cisternový automobil

CAP-6M

Speciální vozidlo pro doplňování palivových nádrží pozemní motorové techniky palivy (motorovou naftou, automobilními benzíny a palivem F-34) a pro přepravu a skladování uvedených pohonných hmot.



Splňuje:

- požadavky Evropské dohody o mezinárodní silniční přepravě nebezpečných věcí ADR 3
- ekologické požadavky pro provoz motorových vozidel na veřejných komunikacích EURO III
- specifické požadavky vojenského provozu v rámci Armády ČR i armád států NATO



VOP 025 Nový Jičín, s.p.

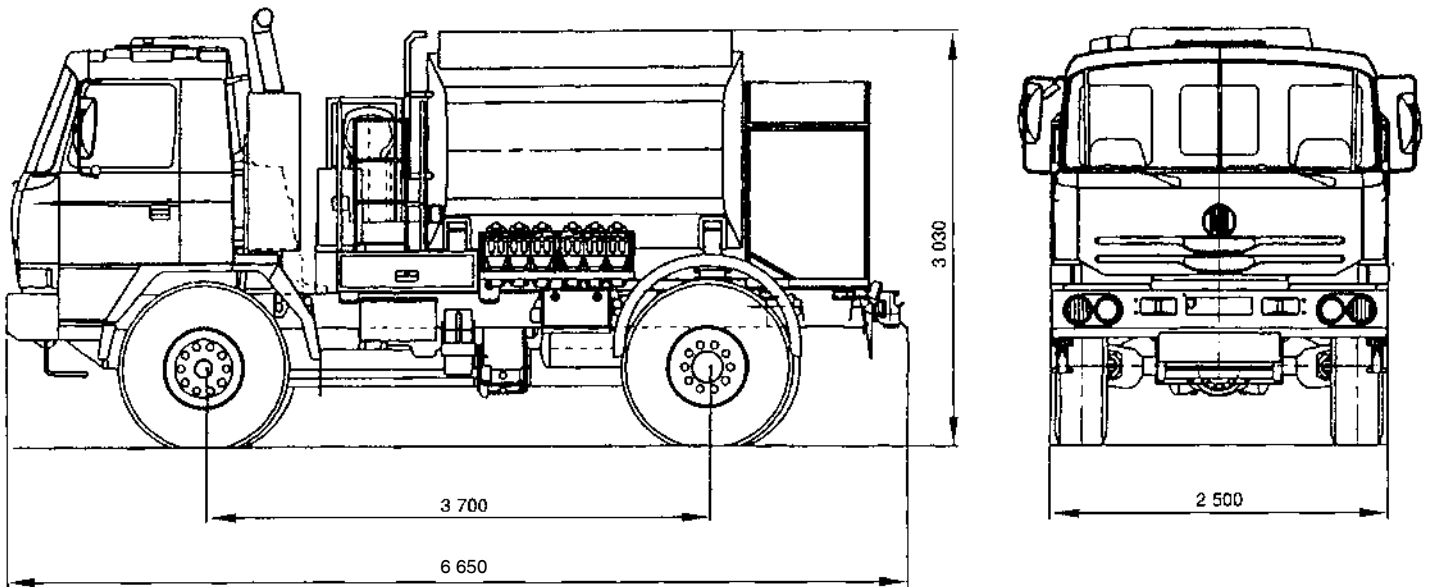
Cisternový automobil CAP - 6M

Cisternový automobil - plnič pozemní techniky je určen pro doplňování palivových nádrží pozemní motorové techniky palivy (motorovou naftou, automobilními benzíny a palivem F-34). Druhořadě je využitelný pro přepravu a skladování uvedených pohonných hmot.

Cisternový automobil splňuje požadavky Evropské dohody o mezinárodní silniční přepravě nebezpečných věcí ADR 3, ekologické požadavky pro provoz motorových vozidel na veřejných komunikacích EURO III a specifické požadavky vojenského provozu v rámci Armády ČR i armád států NATO.

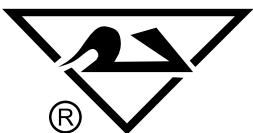
Základní funkce:

- plnění a vyprazdňování vlastní nádrže vlastním čerpadlem
- plnění vlastní nádrže z cizího zdroje
- doplňování pozemní techniky měřenými a filtrovanými pohonnými hmotami z vlastní nádrže i z cizích zdrojů otevřeným způsobem
- přečerpávání pohonných hmot mezi dvěma cizími zdroji bez průchodu paliva vlastní nádrží
- odsávání pohonných hmot z nádrží pozemní techniky
- vyprazdňování vlastní nádrže samospádem se zabezpečením funkce nouzového vyprazdňování



Parametry:

- podvozek TATRA T 815 - 26WR 45 17 255 4x4.1/10T ARMAX
- jednodílná cisterna ze slitiny hliníku o objemu 6 000 litrů
- objemový průtok plniče při příjmu a výdeji pohonných hmot. 380 l/min
- průtok v jedné větvi při otevřeném způsobu pistolí. 150 l/min
- plnicí čerpadlo s plynulou regulací průtočného množství
- objemový měřič průtoku s počítadlem
- výkon motoru automobilu. 255 kW při 1800 ot./min
- max. rychlost. 85 km/h
- převodovka. mechanická 10 stupňová
- brzdy. ABS
- pérování - vpředu zkrtné tyče s teleskopickými tlumiči
- vzadu vzduchové vlnovcové pružiny v kombinaci s vinutými pružinami a teleskopickými tlumiči



Vojenský opravárenský podnik 025
Nový Jičín, státní podnik
Dukelská 102, 742 42 Šenov u Nového Jičína
Česká republika

tel.: +420 556 783 111
fax: +420 556 701 734
e-mail: marketing@vop025.cz
http:// www.vop025.cz